

HD 2015

- ▶ [E] Pluviómetro con cubeta basculante



[E] Descripción

El HD2015 es un pluviómetro con cubeta confiable y robusto, interamente construido con materiales no corrosivos para garantizar una larga duración. Para asegurar una medida precisa también en condiciones climáticas con temperatura baja o en presencia de precipitaciones de nieve, hay una versión con calefacción que se activa automáticamente cerca de los +4 °C para impedir el depósito de la nieve y la formación del hielo.

El pluviómetro se compone de una base de metal sobre la que se pone la cubeta oscilante. El cono de colección de la lluvia, fijado en el cilindro de aluminio, encamina el agua dentro la cubeta basculante: llegado el nivel establecido, la cubeta calibrada, bajo la acción de su peso, gira descargando el agua. Durante la rotación, el contacto normalmente cerrado del reed se abre para una fracción de segundo, proporcionando un pulso al contador.

La medida de la cantidad de lluvia se basa sobre el cálculo del número de vaciados de la cubeta: los contactos reed, normalmente cerrados, se abren cuando se va a girar una sección y la otra de la cubeta. El número de pulsos puede ser detectado y adquirido por un datalogger como el **HD2013-DB** o por un contador de pulsos.

Un filtro removible para la limpieza y el mantenimiento periódico está insertado en el cono de entrada del agua de manera que se pueda impedir que las hojas u otros elementos puedan obstruir el agujero en su extremidad.

Para un deslizamiento mejor del agua, el cono de colección está tratado con un producto anti-adhesión.

La versión con calefacción **HD2015R** funciona con tensión continua de 12 Vdc o 24 Vdc (**de elegir y especificar en la orden de compra**) y absorbe aprox. 50 W. La activación para la calefacción ocurre cerca de los +4 °C.

Bajo pedido, se puede instalar el disuasor para pájaros sobre el pluviómetro, formado por 8 puntas de diá. 3 mm y altas 60 mm.

Características técnicas

	HD2015R	HD2015
Alimentación	12 Vdc o 24 Vdc \pm 10% / 50 W (de especificar en la orden de compra)	---
Tipo de contacto de salida	Contacto NC (se abre durante la conmutación)	
Resolución	0,1 - 0,2 o 0,5 mm/ conmutación de especificar en la orden de compra	
Precisión	Veáse la curva típica normalizada en la fig. 1. La curva está normalizada a la resolución 0,200 mm/conmutación @ 50 mm/h. Si se usa el datalogger HD2013-DB, la medida puede ser corregida automáticamente según está curva.	
Rango de temperatura de trabajo	-20 °C ...+60 °C	+4 °C ...+60 °C
Temperatura de intervención de la calefacción	+4 °C	---
Grado de protección	IP 64	
Área del colector	200 cm ²	
Sección mínima de los hilos del cable de conexión	0,5 mm ² para la versión sin calefacción (HD2015) 2,5 mm ² para la versión con calefacción (HD2015R)	

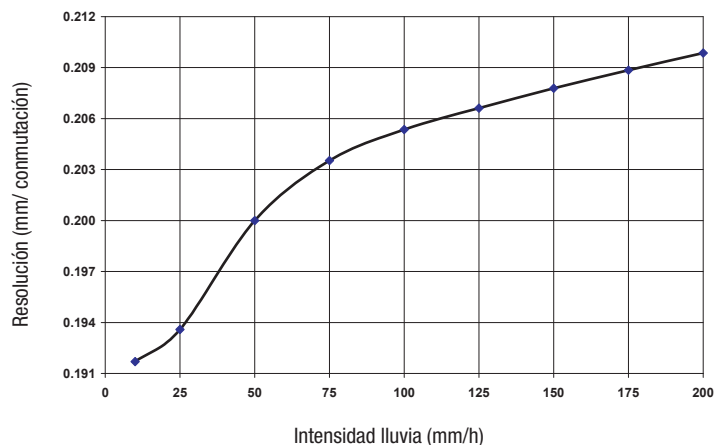


Fig. 1 - Resolución cuando varía la intensidad de la lluvia

Instalación y mantenimiento

El pluviómetro se proporciona ya calibrado, bajo pedido, a 0,1 - 0,2 o 0,5 mm de lluvia para cada conmutación de la cubeta: el valor de calibración está indicado en la etiqueta del instrumento. El instrumento tiene que ser instalado en un área abierta, lejos de casas, árboles, ecc., asegurándose de que el espacio arriba esté libre de cualquier objeto que pueda obstacular la detección de la lluvia, en un lugar fácilmente accesible para la limpieza periódica del filtro. Se deben evitar instalaciones en áreas expuestas a rachas de viento, turbulencias (por ejemplo, cimas de colinas) porque pueden falsear la medida. La instalación puede ser en el suelo o levantada del suelo de 500 mm. Otras medidas son disponibles bajo pedido. Para la instalación en el suelo hay tres pies de apoyo, ajustables en altura, para una correcta nivelación del instrumento y de los agujeros para otra fijación en el suelo. Para la instalación levantada del suelo, se proporciona una brida a fijar en la base del instrumento sobre la que se inserta el asta de soporte. El asta puede acabar con una brida a fijar en el suelo o con una puntera a hincar en el suelo. Los distintos sistemas de fijación se muestran en las figuras 5, 6, 7 y 8. Para un correcto funcionamiento del dispositivo basculante y una correcta medida es importante que el pluviómetro esté posicionado perfectamente sobre el plano. En la base del pluviómetro está insertada una nivela de bolla. Para la instalación, destornillar los tres tornillos puestos en la base del cilindro que suporta el cono de colección del agua (véase fig. 2). Cerca del cono, en la versión **HD2015R** está insertada una resistencia de calefacción. El calentador se desconecta automáticamente cuando el cono se levanta.

Conexión eléctrica

Para la versión sin calefacción, usar un cable de dos hilos con sección mínima 0,5 mm², para la versión con calefacción sirve un cable de cuatros hilos con sección mínima 2,5 mm². Para largas distancias se aconseja utilizar un cable blindado. Pasar el cable alrededor del pasahilo y fijarlo con el prensacable que está cerca del agujero de entrada sobre la base del pluviómetro.

Destornillar la cobertura de protección de la caja de bornes y realizar la conexión como se indica en la figura 2. **La salida del pluviómetro, indicada en el punto 1 en la figura, debe ser conectada al entrada del rain gauge datalogger HD2013-DB (véase los detalle en el manual del datalogger) o a un contador de pulsos o a un datalogger.**

La versión calentada requiere la alimentación (12 Vdc o 24 Vdc según la versión suministrada) para las resistencias: la conexión debe ser realizada como mostrado en el punto 2 en la fig. 2.

Si las conexiones están realizadas correctamente, se enciende el LED puesto cerca de la placa de bornes.

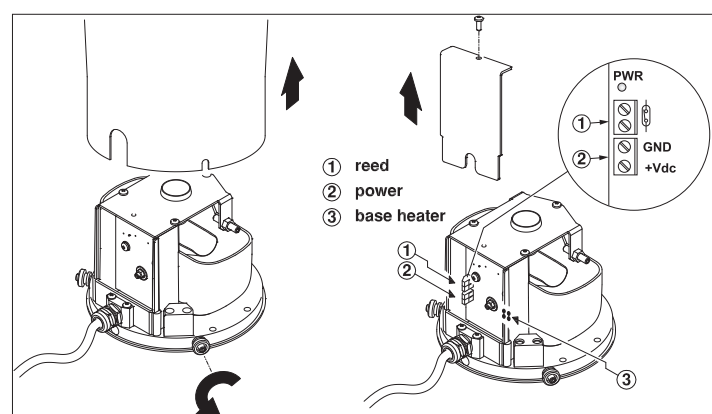


Fig. 2 - Conexión eléctrica (versión con calefacción)

Cubeta basculante

La cubeta basculante está bloqueada para el transporte del pluviómetro. Para desbloquear la cubeta, quitar los fijadores como se indica en la fig. 3.

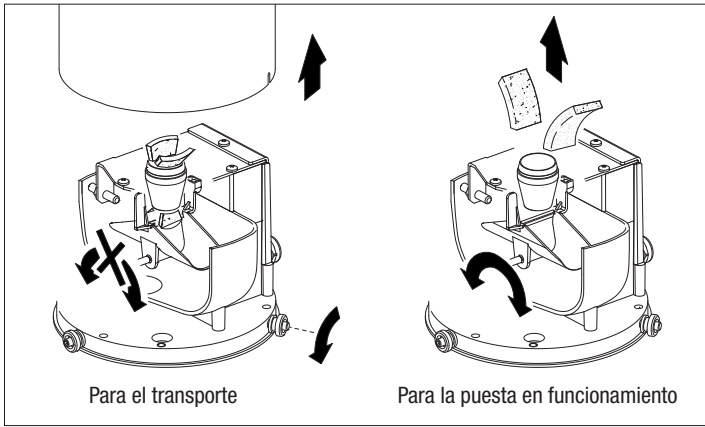


Fig. 3 - Bloqueo y desbloqueo de la cubeta basculante

La oscilación de la cubeta se puede regular mediante las dos barras roscadas colocadas a los lados de la cubeta, como se indica en la fig. 4.

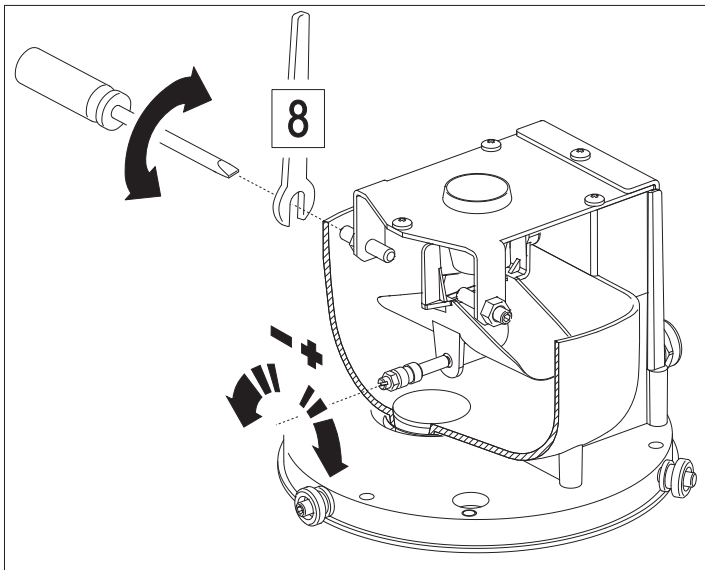


Fig. 4 - Regulación de la cubeta basculante

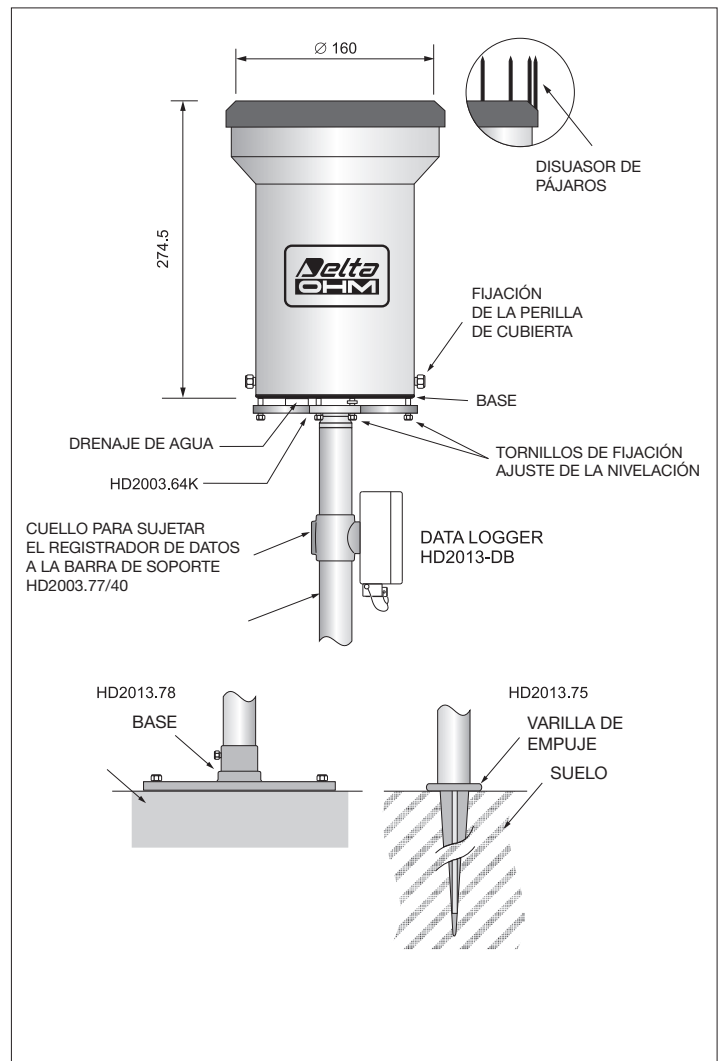


Fig. 5 - Dimensiones mecánicas, sistemas de instalación

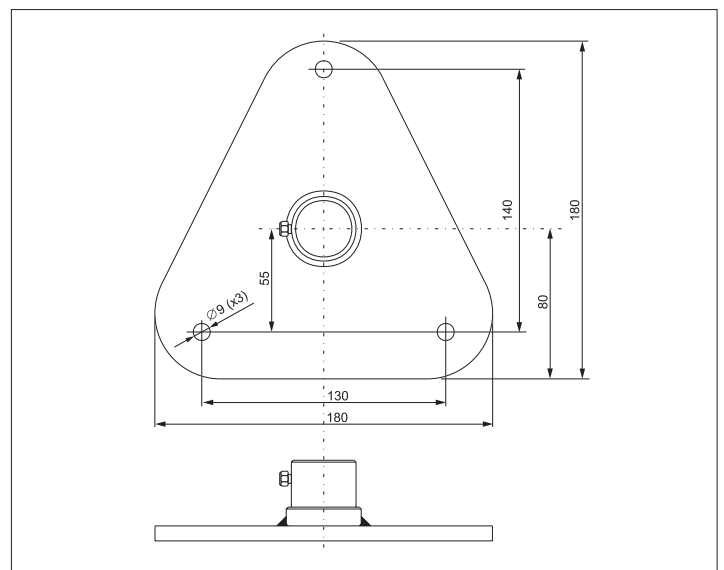


Fig. 6 - Base de fijación en el suelo (HD2013.78)



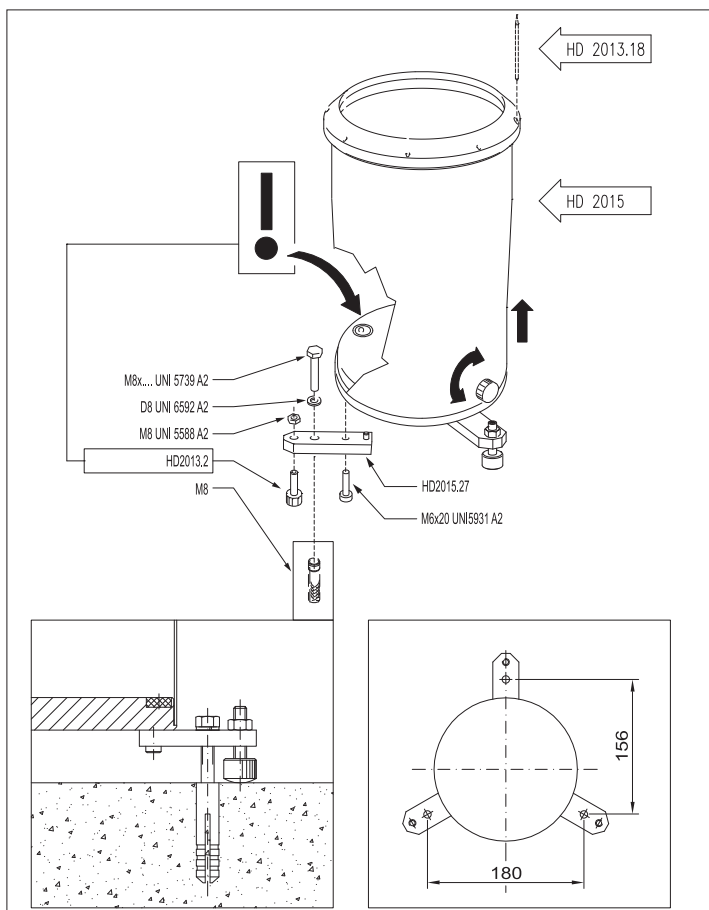


Fig. 7 - Instalación en el suelo

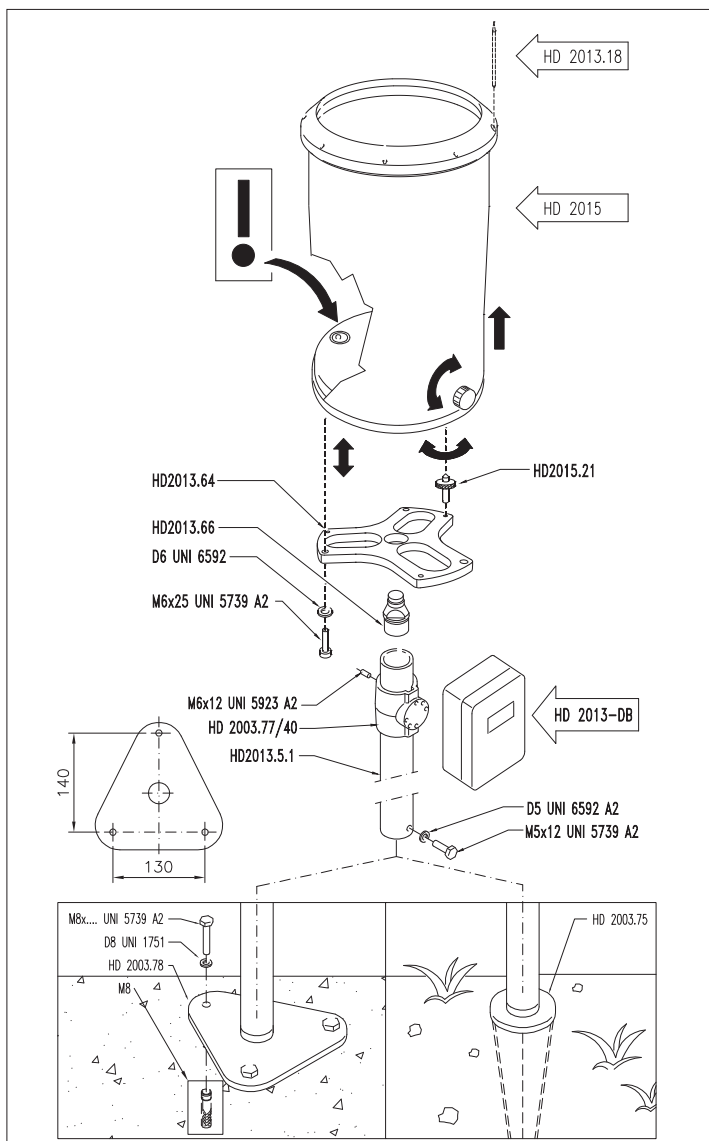


Fig. 8 - Instalación levantado del suelo

Mantenimiento

Periódicamente comprobar la limpieza del filtro para que no haya residuos, hojas, tierra en el filtro inferior u otro que obstruya el pasaje del agua. Comprobar que en la cubeta oscilante no hay depósitos de tierra, arena u otras cosas que obstruyan. Si necesario, las superficies pueden ser limpiadas con detergente no agresivo.

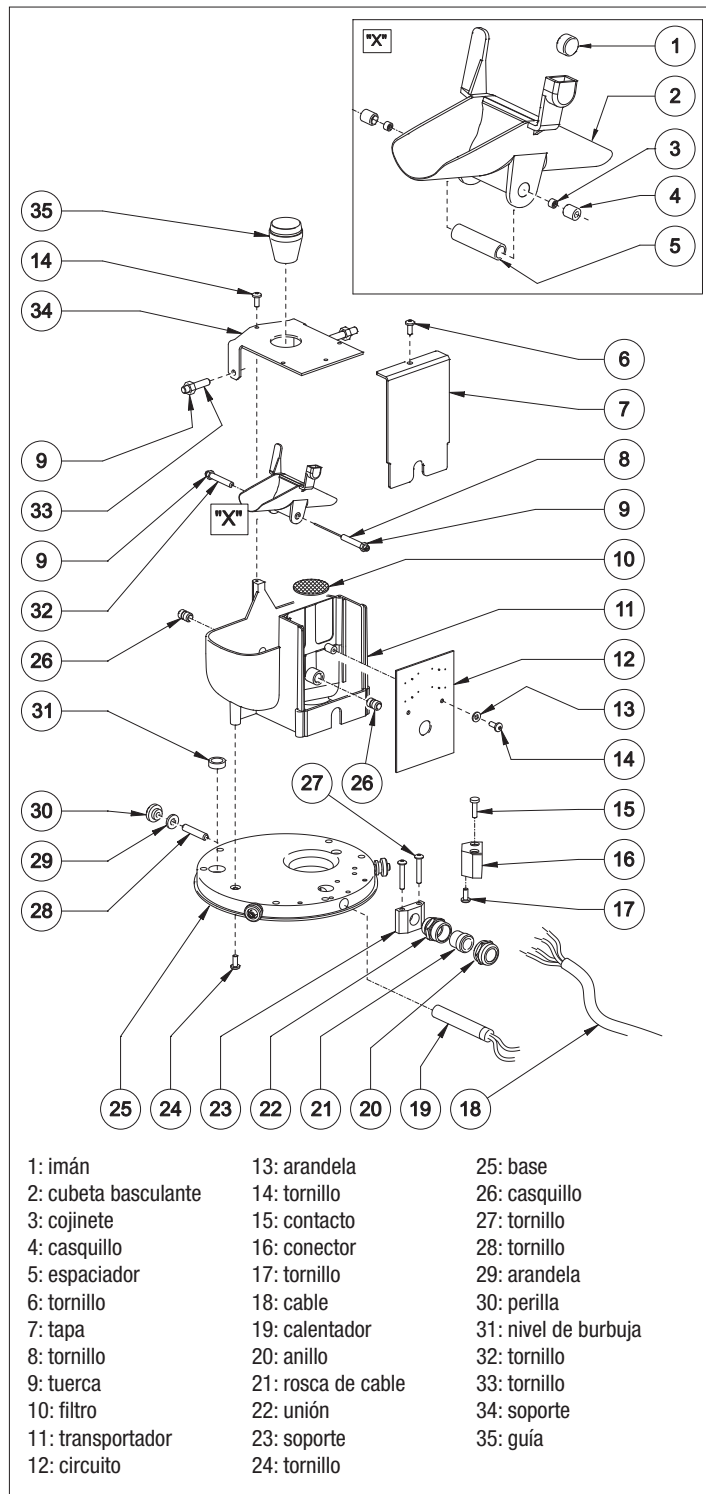


Fig. 9 - Sectores parte inferior (versión con calefacción)

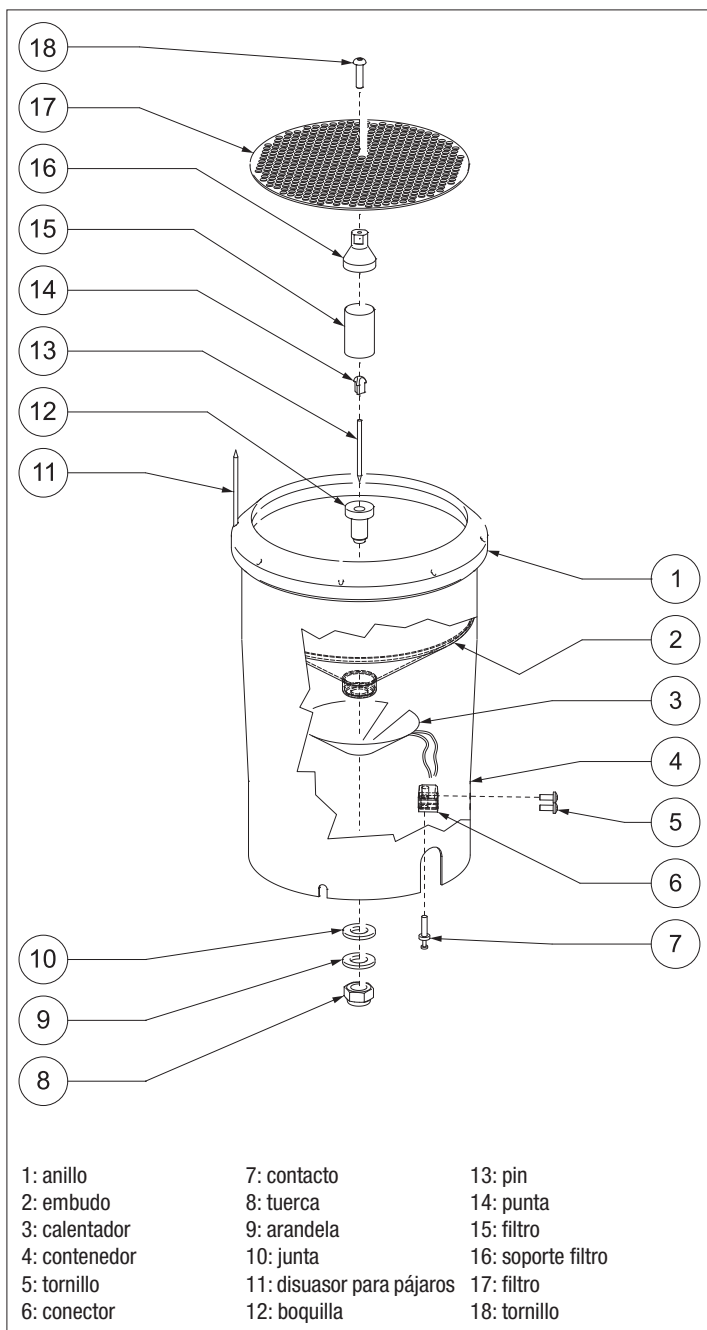
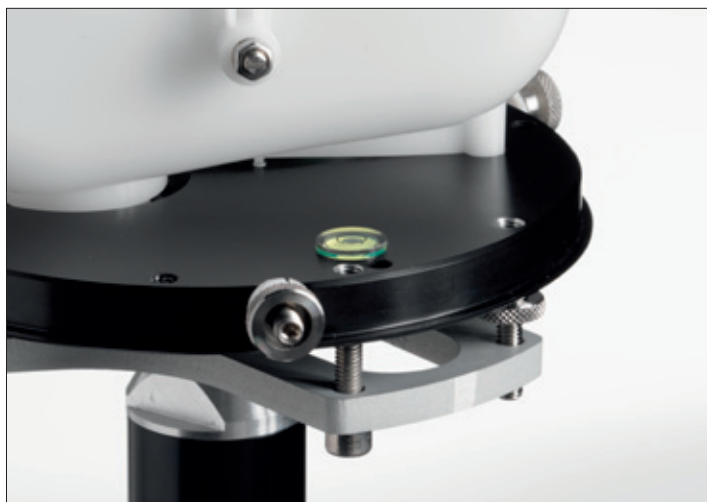


Fig. 10 - Sectores parte superior (versión con calefacción)



Particolare livella

CÓDIGOS DE PEDIDO

- HD2015:** Pluviómetro con cubeta basculante, área 200 cm², para temperaturas de +4 °C a +60 °C. **Resolución bajo pedido:** 0,1 - 0,2 o 0,5 mm. Contacto de salida normalmente cerrado.
- HD2015R:** Pluviómetro con cubeta basculante, área 200 cm², con calefacción para temperaturas de -20 °C a +60 °C. **Resolución bajo pedido:** 0,1 - 0,2 o 0,5 mm. Contacto de salida normalmente cerrado. Tensión de alimentación: 12 Vdc o 24 Vdc ± 10% (seleccionando cuando se va a pedir) / potencia absorbida 50 W.
- HD2013.18:** Disuasor para pájaros.
- HD2015.5K:** Conjunto de accesorios para instalar el pluviómetro levantado del suelo 500 mm. Asta de soporte L=500 mm de aluminio anodizado.
- HD2013.5K1:** Conjunto de accesorios para instalar el pluviómetro levantado del suelo 1 m. Asta de soporte L=1 m de aluminio anodizado.
- HD2013.5K2:** Conjunto de accesorios para instalar el pluviómetro levantado del suelo 2 m. Asta de soporte L=2 m de aluminio anodizado, accesorios HD2003.75K para reforzar el asta para la instalación en la tierra con las clavijas.
- HD2013.5K3:** Conjunto de accesorios para instalar el pluviómetro levantado del suelo 2 m. Asta de soporte L=2 m de aluminio anodizado, accesorios HD2003.78K para reforzar el asta para la instalación en el piso.
- HD2013.64K:** Conjunto de accesorios para fijar el pluviómetro en la parte superior del asta; permite la nivelación. A asociar al mástil L=500mm, 1m o 2m.
- HD2013.75:** Base de puntura para suelo para soportar el pluviómetro levantado del suelo (a asociar a los conjuntos de accesorios HD2015.5K...).
- HD2013.78:** Base llana para fijar el soporte del pluviómetro levantado del suelo (a asociar a los conjuntos de accesorios HD2015.5K...).
- HD2013-DB:** Registrador de datos de pluviómetro. Con monitor LCD retro-iluminado. Detecta y memoriza hasta 32.255 impulsos recibidos del vaciado de la cubeta. Resolución configurable de 0,050 a 1,599 mm/impulso. Salida serial RS232 aislada. Nivel de protección IP 67. Alimentación con batería de litio de 3,6 V. Provisto de: batería (BAT-2013DB) no recargable interna de litio-cloruro de tiónilo (Li-SOCl₂), programa HD32MTLogger, conector volante hembra M12 a 4 polos (FCM12.4).
- HD2013.77/40:** Manguito para fijar el datalogger a el asta de soporte.

El uso de dos manguitos conectados transversalmente permite la fijación de una barra transversal para la instalación de otros sensores (por ejemplo, sensores de radiación solar, etc.).



Fabricación instrumentos de medida portátil, de sobremesa y de proceso
Transmisores y reguladores en tensión o loop de corriente
Temperatura - Humedad, Punto de rocío - Presión - CO, CO₂
Velocidad del aire - Luz - Radiaciones ópticas
Acústica - Vibración
Registadores de datos - Registradores de datos inalámbricos
Microclima
pH - Conductividad - Oxígeno disuelto - Turbidez
Elementos para estaciones meteorológicas



LAT N°124 Signatario de los mutuos reconocimientos de acuerdos EA, IAF e ILA
Temperatura - Humedad - Presión - Velocidad del aire
Acústica - Fotometría - Radiometría

CE CONFORMITY

- **Safety:** EN61000-4-2, EN61010-1 Level 3
- **Electrostatic discharge:** EN61000-4-2 Level 3
- **Electric fast transients:** EN61000-4-4 Level 3, EN61000-4-5 Level 3
- **Voltage variations:** EN61000-4-11
- **Electromagnetic interference susceptibility:** IEC1000-4-3
- **Electromagnetic interference emission:** EN55022 class B

